



# CONSTRUCT

MECHANISCHE DIEBSTAHLSICHERUNG FÜR FAHRZEUGE



**CONSTRUCT**  
MECHANISCHE DIEBSTAHLSICHERUNG FÜR FAHRZEUGE

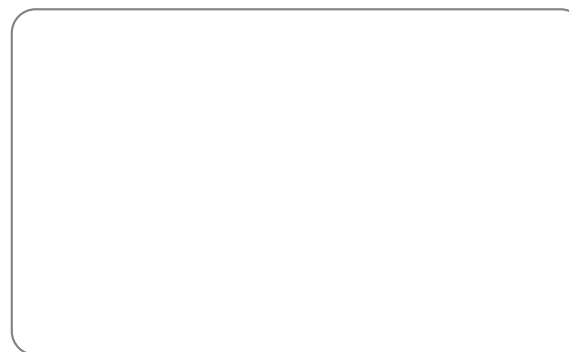
Falls Sie Interesse an weiteren Informationen haben, stehen wir Ihnen gern unter der folgenden Adresse zur Verfügung:

#### PAMACK

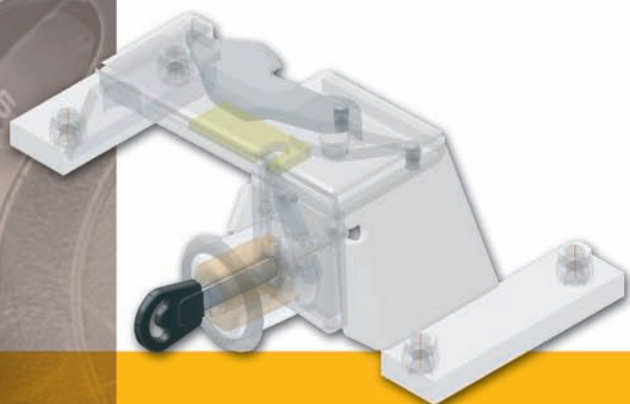
Zum Heideberg 26  
01796 Dohma

Tel.: +49-(0)1522-2115838  
e-mail: [pamack@pamack.de](mailto:pamack@pamack.de)  
[www.construct-diebstahlsicherung.de](http://www.construct-diebstahlsicherung.de)

Verkaufs - und Montagepartner:



[www.construct.cz](http://www.construct.cz)



#### WEITERE VORTEILE

Das hohe Maß an Sicherheit für Ihr Fahrzeug wurde auch von Experten überprüft. Die mechanische Wegfahrsperrung CONSTRUCT wird mit den besten Attests von Kriminalanstalten in vielen Ländern Europas bewertet und ist bereits seit 1997 mit dem Qualitätssystem für Entwicklung und Produktion nach der europäischen Norm ISO 9001:2000 zertifiziert. Im Jahre 2004 erhielt CONSTRUCT das weltweit anerkannte Zertifikat nach der Norm ISO/TS 16 949:2002 und wurde somit zum ersten Unternehmen in der Tschechischen Republik im Bereich Fahrzeugdiebstahlsicherung, das den Anforderungen dieser anspruchsvollen Norm für die Lieferanten im Bereich der Automobilindustrie standhält.

Der Hersteller der Fahrzeugdiebstahlsicherung, die Gesellschaft CONSTRUCT, wünscht Ihnen viele glückliche Kilometer.



## MECHANISCHE DIEBSTAHLSICHERUNG FÜR FAHRZEUGE

Genehmigtes und empfohlenes Zubehör



## SPITZENTECHNIK VON PROFIS!

Die mechanische Wegfahrsperre CONSTRUCT gewährleistet Ihrem Fahrzeug aus mehreren Gründen das höchste Maß an Schutz:

- sie ist für die meisten Personen- und Nutzkraftwagen mit Mechanik- oder Automatikgetriebe einsetzbar
- einfache Bedienung
- Montage direkt beim Fahrzeughändler

## DURCHDACHTE KONSTRUKTION

Das Absicherungsprinzip des Fahrzeuges mit der mechanischen Wegfahrsperre CONSTRUCT besteht darin, dass die beweglichen Teile des Schaltmechanismus blockiert werden, d.h. dass der Schalthebel oder der Mechanismus des Schalthebels mit den festen Bauteilen des Fahrzeuges über ein massives Sicherungssystem verriegelt wird. Bei mechanischen Getrieben wird der Rückwärtsgang, bei Automatikgetrieben die Position Parken eingelegt.

Die Konstruktionslösung schließt ein zufälliges Sperren des Systems aus. Nach der Installation im Fahrzeug kann das System nicht mehr demontiert werden.



## EINFACHE BEDIENUNG

Zum Sperren oder Entriegeln der mechanischen Wegfahrsperre CONSTRUCT ist einfach der Schlüssel im Schloss zu drehen. Alle Bedienelemente der Sperreinrichtung sind derart montiert, dass sie das Aussehen des Fahrzeuginneren nicht beeinträchtigen und die Funktionstüchtigkeit der anderen Fahrzeugteile nicht vermindern.

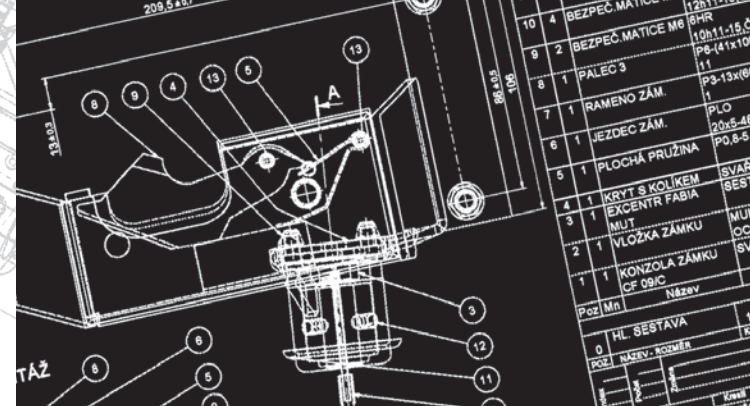
## SICHERHEIT FÜR DAS 21. JAHRHUNDERT

Die mechanische Wegfahrsperre CONSTRUCT ist mit einer patentierten Schlosstechnologie ausgestattet, die eine originelle technische Lösung nutzt. In Verbindung mit der hoch entwickelten Konstruktion ist sie ein beliebtes Produkt im Bereich der mechanischen Absicherung von Fahrzeugen gegen Diebstahl. Das Schloss ist widerstandsfähig gegen Bohren, Aufbrechen und Herausziehen mit Spezialwerkzeug. Die mechanische Wegfahrsperre CONSTRUCT wird nur von speziell geschulten Mitarbeitern in autorisierten Werkstätten verkauft und montiert.

## UNABHÄNGIGKEIT UND WIDERSTANDSFÄHIGKEIT

Die mechanische Wegfahrsperre CONSTRUCT ist widerstandsfähig gegen Wärme und chemische Einflüsse und ihre Wirksamkeit ist nicht vom Ladestand der Autobatterie oder von anderen Funktionen des Fahrzeuges abhängig. Die Wegfahrsperre CONSTRUCT schließt ein zufälliges Blockieren aus. Der erschwerte Zugang macht eventuelle Versuche, die Wegfahrsperre zu knacken, noch komplizierter.

Das benutzte Material wird auch nach Unterkühlung mit flüssigem Stickstoff nicht brüchig.



## FACHGERECHTE MONTAGE

Bei ausgewählten Fahrzeughändlern und in Autowerkstätten wird die mechanische Wegfahrsperre CONSTRUCT von speziell geschulten Technikern montiert. Die auf das Fahrzeug gewährte Garantie bleibt natürlich erhalten. Sie können die Installation beim Kauf eines Neuwagens bestellen, oder Sie können sie auch in ein älteres Fahrzeug installieren lassen.

## BETRIEB UND GARANTIE

Die mechanische Wegfahrsperre ist nahezu wartungsfrei. Ihr Betrieb ist höchst zuverlässig. Der Kunde erhält bei der Montage der mechanischen Wegfahrsperre zwei Stück Schlüssel und eine Sicherheitskarte. Eine Schlüsselkopie ist lediglich nach Vorlage der Sicherheitskarte und der weiteren notwendigen Dokumente möglich. Wir gewähren auf die Wegfahrsperre CONSTRUCT eine Garantie von 5 Jahren. Bedingung für diese Garantie ist die autorisierte Installation und eine regelmäßige, jedes Jahr stattfindende Kontrolle beim Montageunternehmen, bzw. beim Hersteller.



Die robuste Konstruktion und die hochwertige Verarbeitung sprechen für sich.